

FARMALL U

99 tot 114 pk



EFFICIENTPOWER EP

MEER PRODUCTIVITEIT - MINDER BRANDSTOF

CASE IH
AGRICULTURE

TROTS OM MET FARMALL U TE RIJDEN



INLEIDING

DE VEELZIJDIGE TRACTOR MET VOORLADER VOOR HET HELE JAAR

De naam Farmall is diep geworteld in de geschiedenis van Case IH, dat in 1923 de eerste krachtige, veelzijdige tractoren van dit type produceerde. Het design van de huidige Farmall-tractoren legt de nadruk op wendbaarheid, compacte afmetingen, bedieningsgemak en een sterke kracht-gewichtverhouding. Zo kan deze reeks tractoren een hele waaier taken aan. Robuust en betrouwbaar, zijn ze ontworpen voor algemeen werk op akkerbouwbedrijven, zware taken op veehouderijen en dagelijks werk op de boerderij. Of u nu aan het werk bent met gemonteerde of aangehangen werktuigen, met een lader of tijdens transport, Farmall U-tractoren doen de reputatie van de beroemde Farmall-naam alle eer aan.

BEWEZEN TRACKRECORD

Met krachtigere Fase 3B-compatibele motoren met een hogere koppeling en betere prestaties over de hele lijn, in combinatie met de bekroonde designelementen van de cabine en transmissie, is de nieuwe Farmall U een kracht waar rekening mee moet gehouden worden. De sterke kracht-gewichtverhouding en soepele wendbaarheid zorgen ervoor dat de nieuwe Farmall U nog beter is geschikt voor werkzaamheden met de aftakas, voorladeroperaties en algemeen transport.

FARMALL U STUWT HET BEDRIJF VOORWAARTS

De betrouwbare, hard werkende 'utility'-tractor kan de dagelijkse taken in de veeteelt, melkveebedrijven en de akkerbouwindustrie aan, zowel in een leidende rol als ter ondersteuning van krachtigere tractoren. Tijdens de drukke dagen van het hoogseizoen gaat Farmall U de uitdaging aan en zorgt ervoor dat het team goed werk levert. Bovendien voelt hij zich even goed in zijn nopjes bij gemeentelijke toepassingen.

AAN UW TOEPASSING AANGEPAST

Een uitgebreide reeks opties, inclusief voorlader, frontheef en aftakassysteem en grasland-, industrie- of landbouwbanden, zorgt ervoor dat Farmall U-tractoren volledig uitgerust en startklaar bij u arriveren. Bovendien kunnen de cabineversies met prestatie-monitoren en ISO-koppelstukken uitgerust worden, voor gegevens transfer tussen de tractor en het werktuig.

PRODUCTIE VAN WERELDKLASSE

Productie van wereldklasse staat voor competentie, kwaliteit en prestaties van enthousiast personeel. De processen werden geoptimaliseerd en tests en controles verlopen volgens een strenge reglementering die de gewone normen ver overstijgt. De nadruk ligt duidelijk op het afleveren van ideale tractoren voor elke landbouwer.

| MODEL | Nominaal motorvermogen kW/pk bij 2.300 tpm | Motorvermogen (cm ³) | Aantal cilinders |
|---------------|---|----------------------------------|------------------|
| Farmall 95 U | 73/99 | 3.400 | 4 |
| Farmall 105 U | 79/107 | 3.400 | 4 |
| Farmall 115 U | 84/114 | 3.400 | 4 |



LOOP ER EVEN OMHEEN



COMFORT DE HELE DAG LANG

Een grote cabine met airconditioning en een glasoppervlak van 5,2 m² biedt een buitengewone bestuurdersomgeving. Binnen zorgen de comfortabele bestuurdersstoel en optionele bijrijdersstoel voor minder stress tijdens een lange werkdag. Een logische opzet van de bedieningen en duidelijke, beknopte informatiedisplays vullen het pakket aan.



PANORAMISCH ZICHT

De cabine van de Farmall U beschikt over panoramisch zicht dankzij glazen deuren over de hele lengte, brede voor- en achterrauiten en een opengaand dakvenster, voor het beste zicht op de lader in zijn klasse. Resultaat: ongehinderd zicht in alle richtingen.



KRACHTIG EN BRANDSTOFFEFFICIËNT

Bewezen FPT-motoren met commonrail-brandstoftechnologie en nabehandeling van de uitlaatgassen beantwoorden aan Fase 6B-emissiewetgeving. Snelle acceleratie, meer koppel en een constant maximumvermogen zijn beschikbaar tussen 1.900 en 2.300 tpm.



DUURZAME AANDRIJFLIJN

Farmall U-modellen zijn standaard uitgerust met een doeltreffende 24x24 powershift-transmissie met dubbele snelheid, terwijl optioneel een 12x12 versnellingsbak met een vermogen van 40 km/u verkrijgbaar is en een optionele 20x20 kruipversnellingsbak die een lage snelheid van slechts 255 meter/uur mogelijk maakt. Alle transmissies zijn uitgerust met powershuttle, die ingesteld kan worden voor zachte/matige/hoge reactiesnelheid.





HYDRAULISCH SYSTEEM MET HOOG VERMOGEN

Een EHC (elektronische hefinrichting) is standaard. Met een keuze uit tot drie hydraulische regelventielen achter en twee centraal gemonteerde, kan de hydraulische stroom gestuurd worden naar een uitgebreide reeks werktuigen. De hef achteraan biedt tot 5.400 kg (OECD) hefkracht.



DE PERFECTE LADERTRACTOR

Af fabriek met kant-en-klare lader omvat een ladersubframe met verstevigde achteras, snelle multiblock-verbinding, centraal gemonteerde kleppen en een geïntegreerde joystick. Een omkeerschakelaar gemonteerd op de stuurkolom zorgt voor voorspelbaar en snel manoeuvreren, vooral tijdens laderwerk, op het erf of bij kort keren op de wendakker.



GROTERE BANDEN

Met 38" banden en 100% differentieelvergrendeling op voor- en achteras, brengen de Farmall U-modellen hun vermogen naar de grond voor de ultieme productiviteit. Een grotere bandenafdruk verbetert de tractie en vermindert de verdichting.



MAXIMALE PRODUCTIEVE TIJD

Langere onderhoudsintervallen van 500 uren betekenen dat de Farmall U-tractoren meer tijd op het werk doorbrengen en minder in de garage.





NEEM
PLAATS



DE CABINE

COMFORTABEL EN TOEGANKELIJK

Rijcomfort de hele dag lang, ongeacht het werk, is een handelsmerk voor de reeks Farmall U-tractoren. Antislip treden en wijd opengaande deuren uit stevig glas zorgen voor een veilige en comfortabele toegang.

DE TRACTOR DIE U EEN GOED GEVOEL GEEFT

Als u voor een luchtgeveerde stoel kiest, kunt u het comfort van de stoel nog verhogen. Dit systeem zorgt er immers voor dat u uw rijcomfort preciezer kunt regelen, om bijvoorbeeld beter ruw terrein te compenseren. Als u een frisse neus wilt halen, kunt u de zijruiten of het dakraam openen. U kunt ook opteren voor een vooraan openend windscherm.

AANPASSEN AAN UW PERSOONLIJK COMFORT

De bestuurdersstoel en stuurkolom kunnen volledig aangepast worden, zodat zowel grote als kleine bestuurders de meest comfortabele werkhouding kunnen aannemen. Voor maximaal comfort kunt u opteren voor een stoel met lage frequentie ophanging en verwarmde kussens. Indien u de bijrijdersstoel niet gebruikt, kunt u deze netjes neerklappen zodat u makkelijk kunt in- en uitstappen.



PANORAMISCH ZICHT

De Farmall U-cabine beschikt over panoramisch zicht en een opengaand transparant dakvenster in de cabine zorgt voor ongehinderd zicht in alle richtingen.



NACHT WORDT DAG

U kunt kiezen uit een ruime waaier verlichtingspakketten voor de Farmall U, waaronder volledige sets werklichten voor- en achteraan, die alle werkinstrumenten makkelijk verlichten.



COMFORTZONE

Met tien luchtopeningen op de stuurkolom creëert de bestuurder een aangename werkomgeving naargelang het seizoen. De optionele, in de fabriek geïnstalleerde airconditioning zorgt voor een koele werkomgeving en maakt de ruiten snel condensvrij, ongeacht de buitentemperatuur.

U HEBT DE CONTROLE





DE BEDIENINGEN

GEMAKKELIJK TE BEDIENEN

Alle voornaamste bedieningen zijn binnen handbereik gepositioneerd zodat de tijd die u op het werk spendeert, comfortabeler en productiever wordt.



DUIDELIJK

Een nieuw instrumentendisplay maakt het makkelijk alle kritieke informatie over de tractor, zoals brandstofniveau en aftakstoerental, bij te houden.



GEMAKKELIJK AF TE LEZEN

Het dashboard en de bediening van de powershuttle hellen mee met de stuurkolom.



BLIJF GEFOCUST

Alle belangrijke bedieningen zitten samen aan de rechterkant van de bestuurder en zijn ingericht voor instinctieve bediening.



POWERSHUTTLE

Een op de stuurkolom gemonteerde hydraulische shuttle-optie maakt veranderen van richting zonder te ontkoppelen mogelijk, ideaal voor laderwerk, het afschaven van het erf of taken op het veld waarvoor u kort moet keren op de wendakker. Geen pijnlijke beenspieren meer dus na een lange werkdag.



MOTOREN DIE UITBLINKEN



MOTOREN

Farmall U-tractoren worden door 4- cilindermotoren met turbo en intercooler aangedreven voor maximale kracht en minimaal brandstofverbruik. Een steile koppelstijging betekent snelle acceleratie op de weg en agressieve trekkracht op het veld, terwijl het constante vermogen zorgt voor betrouwbare prestaties in aftaktoepassingen.

MEER VERMOGEN, LAGERE KOSTEN

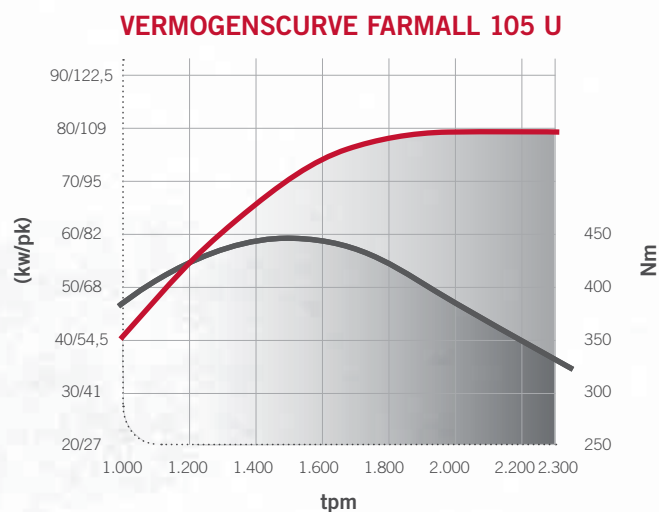
De nieuwe generatie motoren werd ontworpen om het soort vermogen te leveren dat u van een Case IH tractor verwacht, terwijl u toch de bedrijfskosten tot een minimum beperkt. Het maximale koppel op 1.500 tpm is een indrukwekkende 461 Nm op de Farmall 115 U en de nominale snelheid is op 2.300 tpm, wat zorgt voor een lager brandstofverbruik. Met onderhoudsintervallen van 500 uren kunt u bovendien op onderhoudskosten besparen.

VERMOGEN WANNEER EN WAAR NODIG

Een uitstekende krachtopbrengst over een bandbreedte met hoge tpm betekent minder schakelen en extra zuinigheid als gevolg. Zelfs bij laag motortoerental levert het hoge startkoppel een agressieve trekkracht. Bovendien geeft de steile krachtcurve u de nodige stuwung om op een comfortabele en efficiënte manier aftakas- en hydraulische activiteiten uit te voeren.

PERFORMANT IN ALLE WEERSOMSTANDIGHEDEN

Nieuwe hogedichtheidsradiatoren die door fijne roosters beschermd worden, houden meer koele lucht in kleinere dimensies vast voor een snelle en doeltreffende warmte-uitstoot, zelfs wanneer u bij hoge omgevingstemperaturen werkt. De optionele visco ventilator zorgt in koudere klimaten voor een snellere opwarming en draait enkel wanneer de motor zijn werktemperatuur heeft bereikt. De bedrijfstemperatuur wordt op die manier sneller verkregen en vervolgens op een constant niveau gehouden. Een krachtige accu en een roosterverwarmer die in de cilinderkop ingebouwd is, helpen om bij koud weer te starten, zelfs bij temperaturen lager dan -25°C .



GROTER UITHOUDINGSVERMOGEN

Dankzij een koppelreserve tot 35% kunnen Farmall U-motoren pieken in de lading aan of kunnen ze op de weg zware aanhangwagens tegen aanzienlijke snelheid vooruit trekken, zonder voortdurend te moeten schakelen. Bovendien blijft u dankzij het lage brandstofverbruik en de grote brandstoftank van 140 liter gedurende lange tijd productief, zodat u uw werkdag niet hoeft te onderbreken om bij te tanken.

GEMAKKELIJK ONDERHOUD

U kunt de motorolie controleren zonder de motorkap te openen en de koeling is gemakkelijk bereikbaar voor reiniging. Het optionele stofuitwerpsysteem verlengt het onderhoudsinterval van de luchtfilter.

DE KRACHT OM TE PRESTEREN



TRANSMISSIE EN AFTAKAS

De transmissies en aftakasaandrijvingen werden voor de hoogste graad van efficiëntie en betrouwbaarheid ontwikkeld. Precisieschroefandwielen en geforceerde smeersystemen zijn perfect afgestemd op de motor en aandrijflijn, voor duurzaamheid en prestaties.

BEKROONDE TRANSMISSIE

Heel wat uren succesvolle operaties hebben bewezen dat de transmissies overal ter wereld hun robuuste betrouwbaarheid bewezen hebben. In Europa is de transmissie met 24 vooruit- en 24 achteruitversnellingen, powershift en powershuttle met 2 snelheden standaard. De verhoudingen hangen nauw samen en zorgen voor een snelle snelheidstoename zonder vaart te verliezen tot de maximale snelheid van 40 km/u voor wegtransport. Voor toepassingen in het veld zijn er 11 snelheden in de belangrijke werkreeks van 4-12 km/u.

MEER TRANSMISSIEKEUZES

Als de 24x24 transmissie met powershift en powershuttle met dubbele snelheid niet geschikt is voor uw toepassing, kunnen Farmall U-tractoren ook worden uitgerust met een 12x12 transmissie met powershuttle. Voor gespecialiseerde taken waar precisie een prioriteit is, is op die aandrijflijn een optionele 20x20 transmissie met powershuttle en kruipversnelling beschikbaar waarmee u snelheden van slechts 255 meter haalt.

AANPASBARE POWERSHUTTLE

De Powershuttle-reactie op Farmall U-modellen kan worden aangepast aan de uit te voeren taak, met drie reactieniveaus – zacht/matig/hoog. Hoog is de optimale keuze wanneer u een snelle reactie nodig hebt bij laderwerk in smalle ruimtes, terwijl zacht de betere keuze is wanneer tijd niet belangrijk is en u liever vloeiend van richting verandert.

AFTAKASVERMOGEN VOOR ELK KARWEI

De op zwaar werk berekende aftakasaandrijflijn van Farmall U ontwikkelt een maximaal vermogen voor een heel jaar activiteit, van oogsten in de lente tot maaien in de zomer, voederen in de herfst en sneeuw blazen in de winter. Voor toepassingen met lagere vermogenvereisten zoals sproeiers of ronddraaiende borstels, is een aftakas 540/540E/1.000 verkrijgbaar. De 540 Economy voorziet een draaisnelheid van 540 tpm bij een motorsnelheid van 65%, voor meer brandstofefficiëntie en minder motorlawaai. Bij elke toepassing zullen de gebruiksvriendelijkheid en het motorvermogen u efficiëntie bieden, zodat u steeds op schema blijft. Een rijafhankelijke aftakas is verkrijgbaar (alleen voor aftakassen 540/540E/1.000) voor gespecialiseerde toepassingen die de draaisnelheid van de as proportioneel koppelt aan die van de achterwielen.

DE VEELZIJDIGHEID VERGROTEN

Wanneer u de Farmall U-tractor uitrust met een hefvermogen vooraan van 2.250 kg en een aftakas vooraan met 1.000 tpm, verhoogt u uw productiviteit. Voor stilstaande toepassingen zoals het oppompen van water of mengmest, verhogen externe, op de spatborden gemonteerde aftakasschakelaars de veiligheid wanneer u alleen werkt (optie).



HANTEER DE ZWAARSTE LADINGEN



HYDRAULICA & LADER

VEELZIJDIGE HYDRAULISCHE KRACHT

Rond het erf en op het veld geven de veelzijdige Farmall U-tractoren uw business een boost door mest te vervoeren, kuilvoeder te verplaatsen, graan te halen en meststof te vervoeren.

MULTIFUNCTIONELE HYDRAULISCHE KRACHT

Farmall U-tractoren kunnen worden uitgerust met tot drie achteraan en twee centraal gemonteerde hydraulische afstandskleppen, waardoor hij met allerlei werktuigen kan werken. De koppeling achteraan heeft een hefvermogen van maximaal 5.400 kg. Naast vooraan en/of achteraan gemonteerde werktuigen kan de Farmall U feilloos met een voorlader werken. Op het veld, op de weg of rond het erf: u kunt op de Farmall U rekenen voor rendabele topproductiviteit.

- Electronic hitch control achteraan voor comfort, nauwkeurigheid en veiligheid
- Tot 3 onafhankelijke circuits met 8 koppelingen (1 omleiding) kunnen worden aangedreven vanop de afstandskleppen achter
- Individuele debietinstelling op elke afstandsklep: hoog of laag debiet op aanvraag
- Centraal gemonteerde klepjoystick om twee mechanische of twee elektrische kleppen tegelijkertijd te bedienen
- Centraal gemonteerde klep voor controle van extra toepassing (lader, vooraan gemonteerde werktuigen)



GEEF UW BEDRIJF EEN ZETJE

Of u nu balen moet stapelen, kuilvoeder laden, granen verspreiden of gepalleteerde goederen bedienen, met de LRZ-lader van Case IH en de daarbij horende uitgebreide reeks accessoires hoeft u zich geen zorgen te maken. De accessoires kunnen snel verwisseld worden dankzij de 'quick attach'-koppeling en zo wordt het een eenvoudige taak om de lader van uw tractor te monteren en te demonteren. Indien nodig kunt u de voorladerarmen van de LRZ-reeks zowel monteren op Farmall-reeksen als op Maxxum-tractoren, voor ultieme flexibiliteit en veelzijdigheid binnen uw bedrijf.



LAADT BETER

LRZ-laders van Case IH passen perfect op Farmall U-tractoren en zijn onklopbaar met een hefvermogen van 2.540 kg.



GEÏNTEGREERDE JOYSTICK

Perfect gepositioneerd, uiterst gevoelig.



SNELLE EN EENVOUDIGE AANSLUITING

In de fabriek gemonteerd: plug and play-laderkoppeling.

ZET VERMOGEN OM IN WINST



AANDRIJLIJN

De beste motoren in de sector baten niet als u hun vermogen niet kunt gebruiken waar u het nodig hebt – op de wielen. Daarom spitst Case IH zich toe op transmissies, sturing, remmen en wiel/bandenuitrusting om ervoor te zorgen dat het potentieel van de motor zoveel mogelijk op de grond terecht komt.

MAXIMALE TREKKRACHT EN STUURHOEK

De robuuste assen van de vierwielaandrijving geven extra trekkracht wanneer het moeilijk wordt en het remmen met vier wielen zorgt voor een vaste grip op het veld en vertrouwen op de weg.

Antislipwerking: de optie hydraulische differentieelvergrendeling zorgt voor maximale trekkracht op het veld en minder bandenslijtage op het erf.

Zelfverzekerd bewegen. De brede spatborden vooraan (480 mm) kunnen onafhankelijk van de voorwielen draaien en zorgen voor een maximale stuurhoek en een behouden wielbereik. De stuurvergrendeling van 60° van de 4-wielaandrijvingsas zorgt voor een draaistraal van 4.050 mm voor gemakkelijke wendbaarheid, zowel in gebouwen als op het erf.

Geen beperkingen. Met een minimaal gewicht van 4.150 kg en een laadvermogen van 3.250 kg kunt u er zeker van zijn dat de Farmall U het vermogen heeft voor eender welke taak.

Wanneer de tractor vooraan een volledige ballast draagt, ligt 50% van het gewicht van de tractor op de vooras om een vlot baantransport te verzekeren, zelfs met zware achteraan gemonteerde werktuigen.

Er is een keuze tussen hydraulische of pneumatische remmen voor de aanhangwagen, naargelang de wensen van de klant.

Met 38" banden en de differentieelvergrendeling van 100% op beide voor- en achterassen is trekkracht geen probleem. Grotere banden beschikken over een grotere trekkracht. Gestandaardiseerde wielnaven (275 mm) om het wisselen van wielen tussen voertuigen te vergemakkelijken (bv. Farmall C, Farmall U, Maxxum, Puma).

ONTWORPEN VOOR OPTIMALE WENDBAARHEID

- Een hoge kracht-gewichtsverhouding, een robuust rempakket en een systeem met vierwielaandrijving, ontworpen zonder compromissen, garanderen dat Farmall U-tractoren goed geplaatst zijn om alle uitdagingen van het landbouwbedrijf aan te gaan
- Heavy duty-voor- en achterassen – voor maximale duurzaamheid
- Comfort en veiligheid voor de bestuurder
- Met een keuze tussen landbouwbanden en industriële banden kunt u de Farmall U aan de noden van uw bedrijf aanpassen



ONDERHOUD

Blijf rijden! Dagelijkse controles en reiniging werden eenvoudiger op met het nieuwe, uitdraaibare radiatorpakket, terwijl de luchtfilter handig geplaatst is voor een snelle inspectie. Het oliepeil controleren is kinderspel: u hoeft niet eens de motorkap te openen.



Wanneer u een tractor van Case IH koopt, kunt u er prat op gaan dat u het beste product koopt. Bovendien beschikt u over de beste dealerondersteuning. Case IH-dealers kunnen advies verlenen bij de keuze en financiering van de juiste machine, garanderen dat zij leveren wat u nodig hebt, wanneer u het nodig hebt, en blijven u en uw uitrusting ondersteunen met de service en wisselstukken die u verwacht van een vertrouwde naam als Case IH.



ALLE ONDERDELEN EN SERVICE OM UW MACHINES DRAAIENDE TE HOUDEN

Het volledige assortiment onderdelen van Case IH vindt u bij uw lokale dealer. Plus onderhoudsprogramma's met een volledige service en de beste garanties van de industrie. Case IH-expertise in praktijk gebracht door ervaren onderhoudstechnici die in de fabriek werden opgeleid en zich engageren om u seizoen na seizoen een maximale productieve tijd te garanderen.



DE KLOK ROND. OVER HET HELE LAND

Case IH Max Service is een service-na-verkoop die 24 uur per dag, zeven dagen per week, toegang verleent tot de nodige ondersteuning van mensen, producten en onderdelen om uw bedrijf draaiende te houden in de meest kritieke periodes voor uw rendabiliteit. Max Service ondersteunt uw dealer met alle mogelijke middelen van Case IH om de uptime en productiviteit van Case IH-machines te maximaliseren en uw rendement op investeringen te verhogen door u 24 uur per dag, 7 dagen per week toegang te verschaffen tot productdeskundigen en pechverhelping.



AL MEER DAN 50 JAAR IS CNH INDUSTRIAL CAPITAL UW TOEGEWIJDE FINANCIERINGSPARTNER

Dankzij onze uitgebreide ervaring in de landbouw begrijpen wij uw specifieke noden. Competitieve investeringskredieten met flexibele afbetalingsschema's in de vorm van financiering of leasing bieden u de gewenste gepersonaliseerde financiering. Naast het financieringspakket bieden wij ook verschillende verzekeringsprogramma's aan om uw investering beter te beschermen tegen onverwachte gebeurtenissen. CNH Industrial Capital helpt u de beste oplossing te zoeken aangepast aan de behoeften van uw bedrijf.

**BEZOEK ONZE FANSHOP OP
WWW.CASEIHSHP.COM**

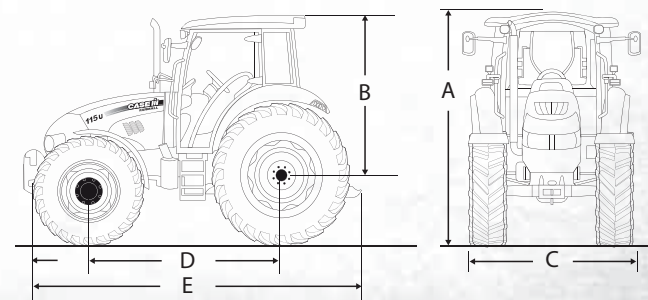


| MODELLEN | FARMALL 95 U EFFICIENT POWER | FARMALL 105 U EFFICIENT POWER | FARMALL 115 U EFFICIENT POWER |
|---|--|-------------------------------|-------------------------------|
| CASE IH-MOTOR | | | |
| Aantal cilinders / Inhoud (cm ³) / Aanzuiging / Emissieniveau | 4 / 3.400 / Met turbocompressor en intercooler met common rail-brandstofinjectie / Fase 3B-conform | | |
| Maximaal motorvermogen ECE R-120 ¹⁾ bij 1.900 tpm (kW/pk) | 73/99 | 79/107 | 84/114 |
| Nominaal motorvermogen ECE R-120 ¹⁾ bij 2.300 tpm (kW/pk) | 73/99 | 79/107 | 84/114 |
| Nominale motorsnelheid (tpm) | 2.300 | 2.300 | 2.300 |
| Max. koppel ECE R-120 ¹⁾ bij 1.500 tpm (Nm) | 407 | 444 | 461 |
| Koppelstijging volgens OECD (%) | 34 | 35 | 32 |
| Brandstoftankinhoud (liter) | 140 | 140 | 140 |
| TRANSMISSIE | | | |
| 12 voorwaarts / 12 achterwaarts met powershuttle | ● | ● | ● |
| 24 voorwaarts / 24 achterwaarts met powershift en powershuttle met 2 snelheden | ○ | ○ | ○ |
| 20 voorwaarts / 20 achterwaarts met powershuttle en kruipversnelling | ○ | ○ | ○ |
| VIERWIELAANDRIJVING EN -STUURRICHTING | | | |
| 4WD (Vierwiel aandrijving) voorasstandaard | elektrohydraulische inschakeling / optioneel elektrohydraulisch differentieelslot | | |
| 4WD differentieel | elektro-hydraulische volledig sluitende differentieel | | |
| Optimale draaistraal 4WD (m) | 4,05 | 4,05 | 4,05 |
| AFTAKAS | | | |
| Type bekrachtiging | elektrohydraulische inschakeling | | |
| Achteraftakastoerentallen standaard (tpm) | 540 / 1.000 (exclusief grondsnelheid) | | |
| Achteraftakastoerentallen optioneel (tpm) | 540 / 540E / 1.000 (exclusief grondsnelheid), 540 / 540E / 1.000 (inclusief grondsnelheid) | | |
| Vooraftakas (tpm) | optioneel 1000 | | |
| HYDRAULISCH SYSTEEM | | | |
| Maximaal pompdebiet – standaard/optioneel | 65 l/min (optioneel 84 l/min) | | |
| Controletype | EHC (Elektronische hefinrichting) | | |
| Hefvermogen bij 610 mm – met externe cilinders / met ext. cilinders van 2x50 mm | 3.190 / 4.770 | 3.190 / 4.770 | 3.190 / 4.770 |
| Afstandsklep achteraan std / optioneel | 2 met stroomregeling / max. 3 met 1 omleiding | | |
| * hefvermogen voorhef over het hele gamma hefvermogen (kg) | 2.250 | 2.250 | 2.250 |
| GEWICHTEN EN AFMETINGEN²⁾ | | | |
| Minimaal onbelast verzendgewicht* (kg) | 4.150 | 4.150 | 4.150 |
| Toelaatbaar totaal gewicht (kg) | 7.400 | 7.400 | 7.400 |
| A: Totale hoogte met 16.9R38-banden tot de top van het dak | 2.693 | 2.693 | 2.693 |
| B: Vanaf centrum van de achteras tot de top van het dak | 1.897 | 1.897 | 1.897 |
| C: Minimumbreedte over de achterspatborden | 2.100 | 2.100 | 2.100 |
| D: Wielbasis (mm) | 2.350 | 2.350 | 2.350 |
| E: Totale lengte standaard (mm) | 4.161 | 4.161 | 4.161 |
| STANDAARDBANDEN^{2),3)} | | | |
| Vooraan | 420/70 R24 | 480/65 R24 | 480/65 R24 |
| Achteraan | 480/70 R38 | 600/65 R34 | 540/65 R38 |

● Standaarduitrusting ○ Optionele uitrusting - Niet verkrijgbaar ¹⁾ ECE R-120 komt overeen met ISO 14396 en 97/68/EC ²⁾ Alle afmetingen in verband met standaardbanden ³⁾ Andere banden op aanvraag ⁴⁾ afhankelijk van marktspecificatie

| LRZ-LADERS | LRZ 95 | LRZ 100 | LRZ 120 |
|-----------------------|--------|---------|---------|
| Max. hefvermogen (kg) | 2.060 | 2.540 | 2.300 |
| Max. hoogte (mm) | 3.740 | 3.740 | 4.070 |
| Vermogensbereik (pk) | 70-100 | 70-100 | 90-120 |

VEILIGHEID EERST. Voor gebruik dient eerst de gebruiksaanwijzing zorgvuldig gelezen en begrepen te worden. Bovendien dient gecontroleerd te worden of alle functies op de juiste wijze functioneren. Speciale aandacht wordt gevraagd voor de symbolen, opmerkingen en veiligheidsvoorzieningen die voor uw persoonlijke veiligheid werden aangebracht. Dit document werd voor internationale publicatie uitgegeven. De standaard- en optionele uitrusting, evenals de beschikbaarheid van individuele modellen kunnen per land verschillen. CASE IH behoudt zich het recht voor om te allen tijde en zonder voorafgaande informatie, wijzigingen aan het ontwerp en de technische uitrusting aan te brengen, zonder dat dit enige consequenties zal hebben, direct of indirect, ten aanzien van reeds verkochte modellen. Terwijl alles in het werk gesteld zal worden om de specificaties, beschrijvingen en illustraties van deze brochure op het moment van het ter perse gaan zo accuraat mogelijk te laten zijn, kunnen deze tevens zonder voorafgaande informatie aan wijzigingen onderhevig zijn. Illustraties kunnen de optionele uitrusting weergeven en niet altijd de standaardmodellen. Case IH verkoopt **AXCEL**™-smeermiddelen
 CNH Industrial Belgium NV, Leon Claeysstraat 3A, B - 8210 Zedelgem - © 2013 CASE IH - www.caseih.com - Farmall U-NLO-BR
 Gratis telefoonnummer MAX Service 00800 2273 4400 (enkel vaste lijn) - Gedrukt in Italië - 12/13 - TP01 - Cod. 12C0001/NLO





www.caseih.com